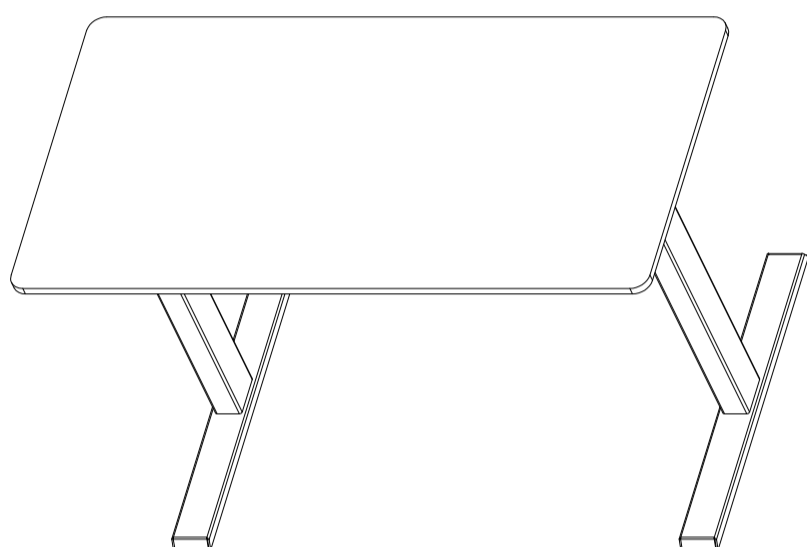


# Masă electrică reglabilă pe înălțime Instrucțiuni de instalare și utilizare

Vă mulțumim pentru atenție!



## Date tehnice

Domeniu de înălțime	70 cm - 118 cm (fără blat)
Lățimea bazei	1 060 - 1 600 mm
Viteza de urcare	20 pe secundă (fără sarcină)
Sarcina	150 kg
Ciclul de lucru	10 %. Max. 2 minute pornit, 18 minute oprit
	Pornire/oprire lentă
	Șuruburi de reglare reglabile
	3 poziții de memorie

Importator:  
Lifor s.r.o.  
Pod Vinicemi 931/2, 301 00 Plzeň  
www.lifor-ergo.ro

## Avertisment / informații



Asigurați-vă că în spațiul în care se află masa nu există obstacole. Asigurați-vă că blatul de lucru nu atinge niciun perete. Asigurați-vă că toate cablurile au lungimea potrivită pentru a se adapta la schimbarea înălțimii.

### ⚠️ AVERTISEMENT

Punctul de prindere  
Țineți mâinile și degetele  
la distanță

Țineți copii la distanță de mesele electrice reglabile pe înălțime, unitățile de control și comenzile. Există riscul de rănire și electrocutare.

Păstrați toate componentele electrice departe de lichide.

Nu vă așezați și nu vă sprijiniți de structura mesei.  
Nu vă urcați sub masa și nu vă întindeți sub ea.

Nu așezați sub masă obiecte mai înalte de 20".

Nu deschideți niciun component - picioare, cutie de comandă sau întrerupător.  
Există pericolul de electrocutare.

Acest produs este proiectat cu un ciclu de funcționare de 10 %. (2 min. pornit, 18 min. oprit)

În cazul unei întreruperi a alimentării cu energie electrică sau al deconectării cablului de alimentare, poate fi necesară efectuarea unei resetări manuale - a se vedea pasul 11.

## Utilizare/responsabilitate

Această masă reglabilă pe înălțime este echipată cu motoare electrice și este destinată exclusiv utilizării în spații de lucru uscate.

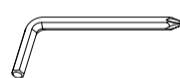
Înălțimea mesei poate fi reglată astfel încât să fie cât mai ergonomică posibil.

Orice altă utilizare este pe riscul utilizatorului.

Producătorul nu recunoaște în niciun caz pretențiile de garanție sau răspunderea pentru daunele cauzate de utilizarea sau manipularea necorespunzătoare a structurii mesei.

## Componente

### Unelte necesare



Cheie imbus de 5 mm (inclusă în pachet)



Șurubelniță cruciformă și/sau mașină de găurit



Metru

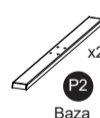
### Componente



x2

P1

Stâlp



x2

P2

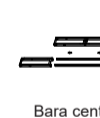
Baza



x4

P3

Glider



x1

P4

Bara centrală



x1

P5

Tija de antrenare



x2

P6

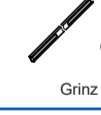
Consola laterală



x1

P7

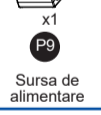
Paletă pentru sursa de alimentare



x2

P8

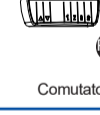
Grinz



x1

P9

Sursa de alimentare



x1

P10

Comutator



x1

P11

Cablu de alimentare

### Echipament tehnic



x8

P12

Șuruburi M6x10



x8

P13

Șuruburi M6x16



x6

P14

Șuruburi pentru lemn M5x16



x4

P15

Șuruburi pentru lemn M4x20



x6

P16

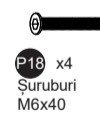
Cable clamps



x8

P17

Șuruburi M6x8

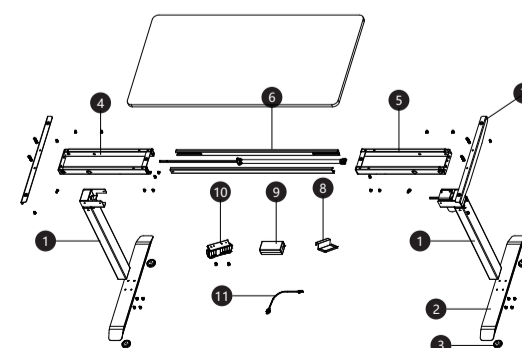


x4

P18

Șuruburi M6x40

### Echipament tehnic

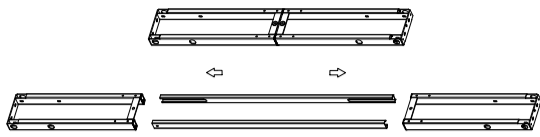


Numărul descrierii	buc.
1. Stâlp	2
2. Baza	2
3. Glider	4
4. Grinda stânga	1
5. Grinda dreaptă	1
6. Bara centrală	2
7. Consola laterală	2
8. Paletă pentru sursa de alimentare	1
9. Sursa de alimentare	1
10. Comutator	1
11. Cablu de alimentare	1

## Instrucțiuni de instalare

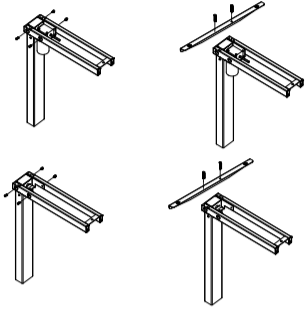
1.

Așezați toate componentele și echipamentele tehnice și asigurați-vă că aveți toate componentele și echipamentele tehnice menționate pe pagina cu piese. Separați grinda stângă de cea dreaptă. În interior veți găsi o bară centrală.



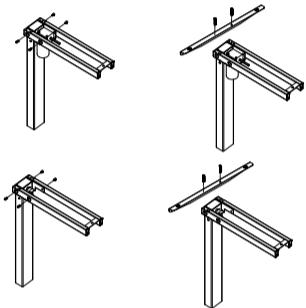
2.

Așezați ambele stâlpi (P1) cu grinda stângă și dreaptă (P4) unul lângă celălalt, așa cum se arată în imagine. Folosiți cheia imbus furnizată pentru a introduce patru șuruburi M6\*8 în orificiile din traversele stânga și dreapta, care conduc la ambele stâlpi (P1), și strângeți șuruburile.



3.

Susțineți ansamblurile din pasul 2 conform ilustrației. Introduceți două șuruburi M6\*40 prin orificiile consolei laterale în structura stâlpului. Strângeți șuruburile cu ajutorul unei chei imbus. Procedați în același mod și pentru a doua consolă laterală

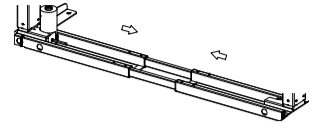


pagina 4

## Instrucțiuni de instalare

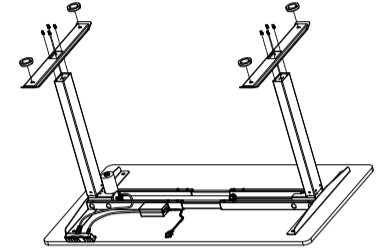
4.

Introduceți bara centrală în ambele grinzi.



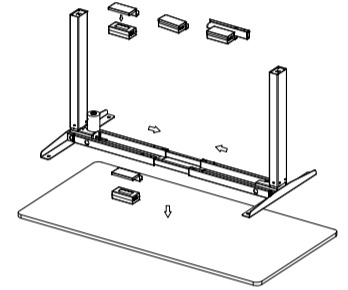
5.

Fixați ambele socluri cu ajutorul a patru șuruburi M6\*16 în fiecare stâlp, strângeți șuruburile. Fixați două glisiere la fiecare soclu.



6.

Așezați paleta pentru sursa de alimentare în poziția indicată în imagine. Fixați paleta pentru sursa de alimentare. Fixați grinzile și bara centrală cu ajutorul a opt șuruburi M6\*10.

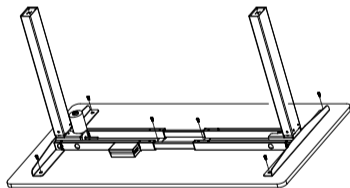


pagina 5

## Instrucțiuni de instalare

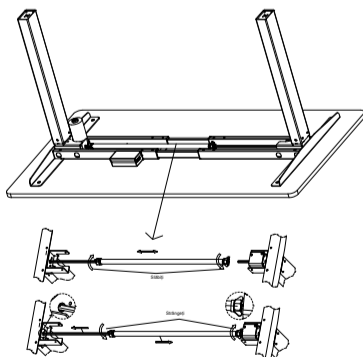
7.

Fixați blatul mesei la structură cu ajutorul a șase șuruburi pentru lemn M5\*16. Fixați comutatorul la blatul mesei cu ajutorul a două șuruburi pentru lemn M4\*20.



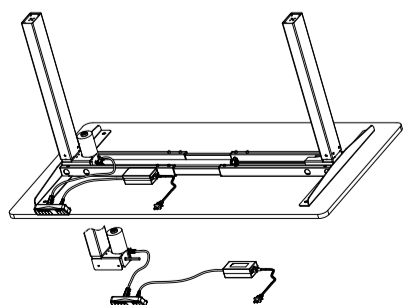
8.

Introduceți tija de acționare în motor și fixați-o conform ilustrației.



9.

Conectați cablurile.



pagina 6

## Instrucțiuni de instalare

10.

Întoarceți masa asamblată cu partea dreaptă în sus. Cel puțin două persoane trebuie să apuce baza mesei (nu blatul) și să întoarcă masa cu partea dreaptă în sus. Reglați șuruburile de nivelare preinstalate pe suporturi.

11.

Conectați cablul de alimentare (P13) la o priză de 110V-240V.



Asigurați-vă că în spațiul în care se află masa nu există obstacole. Asigurați-vă că blatul de lucru nu atinge niciun perete. Asigurați-vă că toate cablurile au lungimea potrivită pentru a se adapta la schimbarea înălțimii.

Important: Înainte de utilizare, masa trebuie resetată.

Procedura de resetare: Apăsați și țineți apăsat butonul ÎN JOS de pe comutator până când masa ajunge la cea mai joasă înălțime. Eliberați butonul ÎN JOS. Apăsați din nou și țineți apăsat butonul ÎN JOS până când pe afișajul LED apare mesajul „RES” sau aproximativ 10 secunde în cazul comenzii fără LED. Eliberați butonul DOWN. Apăsați și țineți apăsat din nou butonul DOWN până când masa se coboară puțin, se ridică ușor și se oprește. Eliberați butonul DOWN. Masa dvs. este acum gata de utilizare.

Programarea a până la trei poziții prestabilite (la unele modele): Apăsați butonul „M” (la unele modele „S”) și apoi numărul 1-3.

Conversia unităților metrice și englezești:

Apăsați butonul „M” timp de 3 secunde, până când pe afișaj apare „S--”. Apăsați din nou butonul „M”. Când afișajul clipește, apăsați din nou butonul „M”. Apoi, apăsând continuu butonul „jos”, puteți selecta S1 (metric) sau 1n (englezesc) afișat pe ecran. Apoi apăsați butonul „M”.

Atenție: După apăsarea butonului de presetare, masa se deplasează la înălțimea programată (vezi caseta cu avertismentul de mai sus).

12.

### Rezolvarea defecțiunilor

Dacă masa dvs. nu funcționează corect, poate fi necesar să o resetați. Deconectați cablul de alimentare timp de 20 de secunde.

Reconectați cablul de alimentare și efectuați procedura de RESETARE descrisă la pasul 11.

Dacă masa dvs. este echipată cu un indicator LED și afișează „RES” (resetare), efectuați procedura de resetare descrisă la pasul 11.

Dacă pe afișaj apare un mesaj de eroare („E01”-„E60”), verificați dacă toate cablurile sunt conectate corect (coloanele la cabluri, cablurile la cutia de comandă). Apoi efectuați procedura de resetare descrisă la pasul 11.

Dacă mesajul de eroare persistă și după resetare, contactați distribuitorul.

Dacă înălțimea dintre stâlpi este mai mare de 1,5 inci, întrerupeți procedura de resetare și contactați distribuitorul. Dacă pe afișajul comenzii apare „HOT”, lăsați baza să se răcească timp de 18 minute.

pagina 7